

Internordic AB

Postadress: Box 105, 571 22 Nässjö

Besöksadress: Lerbacksgatan 3, Bråna Industriområde, 571 38 Nässjö
075-24 24 940 | info@internordic.com | www.internordic.com**INSATSLAGER UC SNR**UC201
INSATSLAGER

- 2st stoppskruvar på innerring
- Enkel montering

Produktbeskrivning**Användningsområde**

Insatslager till lagerenheter är av samma typ som spårkullager 62-63 serien. De har sfärisk ytterdiameter för att få en självinställande funktion i huset som kompenserar för snedställningar. Den förlängda innerringen som finns på vissa typer underlättar vid montering och för att kunna låsa fast lagret på axeln med stoppskruv eller excentrisk låsring. Det finns även med koniskt hål för montering med passande klämhylsa. Tätningen av nitril, täcks av en avkastarbricka för att skydda mot yttre påverkan. Denna tätning fungerar som en spalttätning. Det finns även 3-läppstättning för riktigt tuffa och orena miljöer. Denna tätning medför högre friktion vilket innebär den inte klarar lika höga hastigheter.

För att förenkla montering har insatslager plustolerans i lagrets axelhål. Lagret fästs på axel med antingen stoppskruvar i innerringen, låsring eller klämhylsa. Lagren har C3 glapp som standard. Normal arbetstemperatur är -20 °C till +100 °C. För att klara temperaturer under eller över detta område har NTN/SNR olika alternativ. Lager med L04 som efterbeteckning klarar ned till -40 °C, och med T20 är för arbetstemperatur upp till +200 °C. Det finns två olika storleksserier inom insatslager och lagerenheter 200- eller 300 serien.

Olika efterbeteckningar hos NTN/SNR

- L3 3 läppstättning för förorenad arbetsmiljö
- T04 arbetstemperatur ned till -40 °C
- T20 arbetstemperatur upp till +200 °C
- G2 återsmörjningsbara (SNR)

Att tänka på

Vid montering, var noggrann med uppriktning mellan husen. Snedställning medför minskad livslängd.

ATT TÄNKA PÅ VID VAL AV LAGERENHET

- Val av hustyp
- Belastning, speciellt om axiell belastning förekommer då begränsningar generellt finns för denna typ av enheter för att undvika att lager inte kläms vid värmeutvidgning av axeln.
- Typ av miljö
- Varvtal
- Fixeringsmetod på axel, stoppskruv/excentrisk låsring/klämhylsa
- Axeltolerans

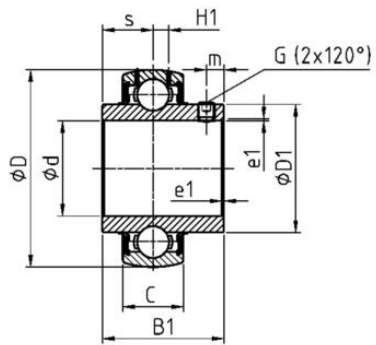
Åtdragningsmoment stoppskruv

	Insatslager		
--	-------------	--	--

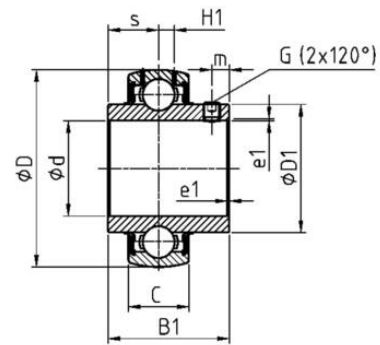
Stoppskruv	UC/CUC		US/CUS	ES/CES	EX/CEX		Åtdragningsmoment Nm	Hexagon storlek mm
M5x0,8			201-203				3,5	2,5
M6x1	201- 206	305- 306	204-207	201- 206	201- 206		5,5	3,0
M8x1	207- 209	307	208-210	207- 210	207- 210	305- 307	11,5	4,0
M10x1,25	210- 212	308- 309	211-212	211- 212	211- 215	308- 312	22,0	5,0
M12x1,25	213- 218	310- 314			216- 218	313- 314	33,0	6,0
M14x1,5		315- 316					42,0	7,0
M16x1,5		317- 319				315- 317	64,0	8,0
M18x1,5		320- 324					75,0	9,0
M20x1,5		326- 328				318- 320	120,0	10,0

Teknisk data

B1	31 mm
C	16 mm
d (innerdiameter)	12 mm
D (ytterdiameter)	47 mm
D1	29 mm
Dyn (Dynamiskt bärighetstal)	12.8
Gänga	M6x1
Stat (Statiskt bärighetstal)	6.65
Vikt	0,21 kg



© Photos NTN-SNR ROULEMENTS



© Photos NTN-SNR ROULEMENTS