

Internordic AB

Postadress: Box 105, 571 22 Nässjö

Besöksadress: Lerbacksgatan 3, Bråna Industriområde, 571 38 Nässjö
075-24 24 940 | info@internordic.com | www.internordic.com

LINJÄRENHETER

AXC60S1605-L-1100

AXC60S1605-L-1100-1350-0000-0-0 SNR



- 5 produktserier
- Flera alternativa guide och drivsystem
- Servicevänliga
- Kompakt design

Produktbeskrivning

En linjärenhet är en komplett monterad enhet färdig att sätta in i din applikation. Finns i 5 olika utföranden. Kan med fördel beställas som kompletta fleraxliga system för automation.

Se modellerna under respektive produktflik

Kontakta Internordic så kan vi hjälpa dig att göra rätt val.

Linjärenhet AXBG



Linjärenhet AXBG finns i storlek: 15/20/26/33/46/55 mm

Kännetecknas av sin precision, kompakta design och höga vridstyvhet
Finns med 1 eller 2 vagnar, lång eller kort

Linjärenhet AXC



Linjärenhet AXC finns i storlek: 40/60/80/100/120 mm

- Optimerat modulsystem
- Flera alternativ på guide och drivsystem
- Synkronremdrift i omega-design
- Lång livsläng med lågt underhållsbehov

Linjärenhet AXDL



Linjärenhet AXDL finns i storlek 110/160/240 mm

- 2 parallella linjärguider
- Aluminiumprofil med hög styvhet
- Synkronremdrift i omega-design
- Servicevänlig

Linjärenhet AXLT



Linjärenhet AXLT finns i storlek: 155/225/325/455 mm

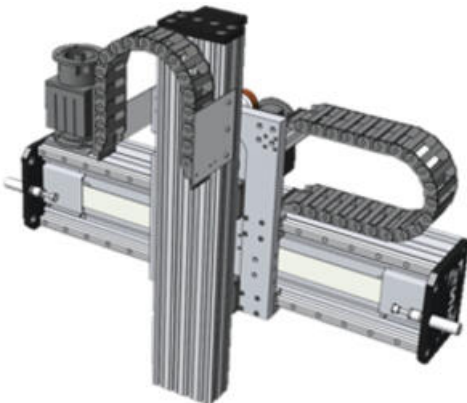
- Särskilt lämplig för höga belastningar och vridmoment
- Skyddad styrning och drivsystem via skyddsbälg (option)
- Enkel att kombinera för att uppnå X-Y-rörelser
- Kompakt design

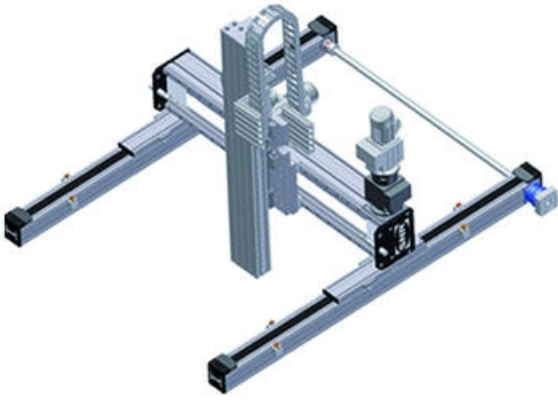
Gantry, lyft och teleskopaxlar AXS



- För vikter upp till 1000 Kg
- Konsollängd upp till 10 m (i ett stycke)
- Teleskopaxlar för vertikal och horisontell applikation med minimalt installationsutrymme
- Hastigheter upp till 12 m/sek (teleskopaxel)

Kompleta system, fleraxliga





Kompleta system, fleraxliga

- Modulär design (anslutningsmöjligheter för AXC, AXDL, AXS, samt AXLT)
- Anpassade drivsystem
- Kabeldragning och kabelkedja,
- Gantrystativ
- Kalkylerad utväxling och drivsystem
- Installationsklart som en monteringsfärdig enhet