

Internordic AB

Postadress: Box 105, 571 22 Nässjö

Besöksadress: Lerbacksgatan 3, Bråna Industriområde, 571 38 Nässjö
075-24 24 940 | info@internordic.com | www.internordic.com**AXELSUPPORT SK**

SK8

AXELSTÖD 8 mm

- Axelsupport för axel tol h6
- För axeldiametrar från 8 till 60 mm
- Material: Aluminium

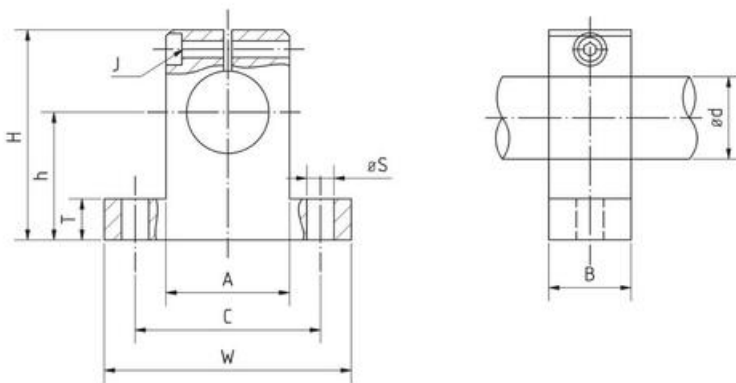
**Produktbeskrivning**

Användningsområde:

Axelsupport SK erbjuder ett kostnadseffektivt alternativ för montering av solida eller hålade axlar.

Att tänk på:

Solid eller hålrad axel beställs separat

Dimensioner

Art. Nr	Dimensioner (mm)										
	Ø H8	H	h ±0,02	W	A	B	C±0,15	T	S	J	Vikt (g)
SK8	8	27	15	32	16	10	25	5	4,5	3	10
SK12	12	35	20	42	0	12	32	5,5	5,5	4	20
SK16	16	42	25	50	26	16	40	6,5			30
SK20	20	50	30	60	32	20	45	8			70
SK25	25	58	35	74	38	25	60	9	6,6	5	140
SK30	30	68	40	84	45	28	68	10	9	6	200
SK40	40	86	50	108	56	32	86	12	11	8	480

SK50	50	100	60	130	80	40	108	14		1900
SK60	60	124	75	160	100	48	132	15	13,5	3600

Beställningsnummer

Art./order Nr
SK8
SK12
SK16
SK20
SK25
SK30
SK40
SK50
SK60

Tänk på att solid/hålad axel beställes separat

Cad

För cadfiler, se Tracepartsonline.net