

**Internordic AB**

Postadress: Box 105, 571 22 Nässjö

Besöksadress: Lerbacksgatan 3, Bråna Industriområde, 571 38 Nässjö

075-24 24 940 | info@internordic.com | www.internordic.com

**LINJÄRENHET LSET\_LUU-AO**

LSET12LUU-AO

Lagerenhet med superkulbusning lång öppen justerbar



- Hus i AlMgSi0,5
- Innerdiametrar från 12 till 40 mm
- Integrerad BBET-OP super kulbusning
- Tätning av NBR

**Produktbeskrivning**

Linjärenhet med super kulbusning

De erbjuder följande fördelar:

Tack vare dess optimerade konstruktion kan linjärenheter i LSET-UUT-LAO serien rekommenderas till alla typer av applikationer som kräver hög lastkapacitet, längre serviceintervaller och hög driftshastighet.

Används med fördel till applikationer med lång rörelse, då support av axel för att undvika böjning måste användas. Fördel är att en styvare konstruktion kan uppnås.

Linjärenhet LSEUUT-LAO rekommenderas till alla typer av applikationer som behöver nollspel eller

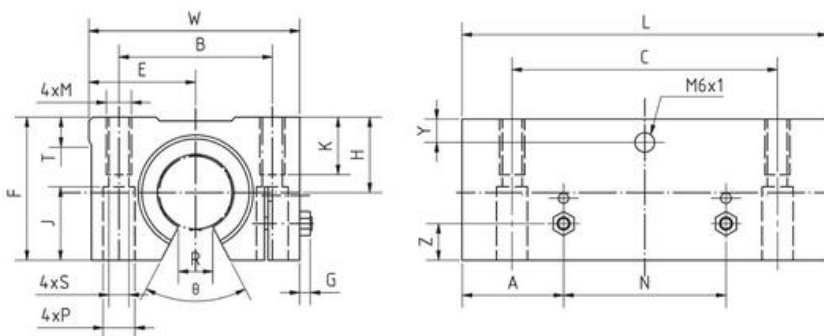
med förspänning.

Det radiella spelet ändras med hjälp av en justerskruv

Att tänka på:

Linjärenheter i LSET-UUT-LAO serien erbjuder reducerade konstruktionskostnader och en enkel montering i applikationen.

Minskad vikt erhålls genom användande av höghållfast aluminium vilket möjliggör större accelerationer och högre hastigheter

**Dimensioner**

| Art.nr       | Dimensioner (mm) |         |         |    |     |    |     |   |      |    |   |     |    |     |    |    |    |    |     |     |      |
|--------------|------------------|---------|---------|----|-----|----|-----|---|------|----|---|-----|----|-----|----|----|----|----|-----|-----|------|
|              | Ød               | H±0,015 | E±0,015 | W  | L   | F  | G   | Z | A    | N  | T | R   | Ø° | Y   | B  | C  | M  | K  | S   | P   | J    |
| LSET12LUU-AO | 12               | 18      | 21,5    | 43 | 76  | 28 | 3,2 | 5 | 19,5 | 37 | 5 | 6,5 | 66 | 7,5 | 32 | 56 | M5 | 11 | 4,3 | 8   | 11,5 |
| LSET16LUU-AO | 16               | 22      | 26,5    | 53 | 84  | 35 | 3,2 | 6 | 21,5 | 41 | 5 | 9   | 68 | 9,5 | 40 | 64 | M6 | 13 | 5,3 | 9,5 | 14   |
| LSET20LUU-AO | 20               | 25      | 30      | 60 | 104 | 42 | 4,5 | 8 | 27   | 50 | 5 | 9   | 55 | 9   | 45 | 76 | M8 | 18 | 6,6 | 11  | 18   |

|              |    |    |      |     |     |    |     |    |      |    |    |      |    |      |    |     |     |    |      |      |    |
|--------------|----|----|------|-----|-----|----|-----|----|------|----|----|------|----|------|----|-----|-----|----|------|------|----|
| LSET25LUU-AO | 25 | 30 | 39   | 78  | 130 | 51 | 5,5 | 10 | 33,5 | 63 | 7  | 11,5 | 57 | 10   | 60 | 94  | M10 | 22 | 8,4  | 14   | 22 |
| LSET30LUU-AO | 30 | 35 | 43,5 | 87  | 152 | 60 | 5,5 | 12 | 39,5 | 73 | 8  | 14   | 57 | 11,5 | 68 | 106 | M10 | 22 | 8,4  | 14   | 26 |
| LSET40LUU-AO | 40 | 45 | 54   | 108 | 176 | 77 | 5   | 15 | 45,5 | 85 | 10 | 19,5 | 56 | 14   | 86 | 124 | M12 | 26 | 10,5 | 17,5 | 33 |

## Teknisk data

| Art.nr       | bärighetstal dynamisk belastning (N) | Bärighetstal statisk belastning (N) | Vikt (g) |
|--------------|--------------------------------------|-------------------------------------|----------|
| LSET12LUU-AO | 1652                                 | 2580                                | 190      |
| LSET16LUU-AO | 2025                                 | 3100                                | 312      |
| LSET20LUU-AO | 3390                                 | 5260                                | 505      |
| LSET25LUU-AO | 6120                                 | 9440                                | 1050     |
| LSET30LUU-AO | 8860                                 | 13620                               | 1630     |
| LSET40LUU-AO | 10680                                | 16460                               | 2880     |

## Beställningsnummer

|              |
|--------------|
| Art./Ordernr |
| LSET12LUU-AO |
| LSET16LUU-AO |
| LSET20LUU-AO |
| LSET25LUU-AO |
| LSET30LUU-AO |
| LSET40LUU-AO |

## Cad

För cadfiler, se [Tracepartsonline.net](http://Tracepartsonline.net)

