

**Internordic AB**

Postadress: Box 105, 571 22 Nässjö

Besöksadress: Lerbacksgatan 3, Bråna Industriområde, 571 38 Nässjö

075-24 24 940 | info@internordic.com | www.internordic.com

## LINJÄRENHET LSE\_LUU-AO

### LSE12LUUAO

Lagerenhet med standard kulbussning lång öppen  
justerbar

- Hus i AlMgSi0,5
- Innerdiametrar från 12 till 40 mm
- Integrerad BBE-OP standard kulbussning
- Tätning av NBR



### Produktbeskrivning

Tandem linjärenhet med standard cylindrisk kulbussning

Erbjuder följande fördelar:

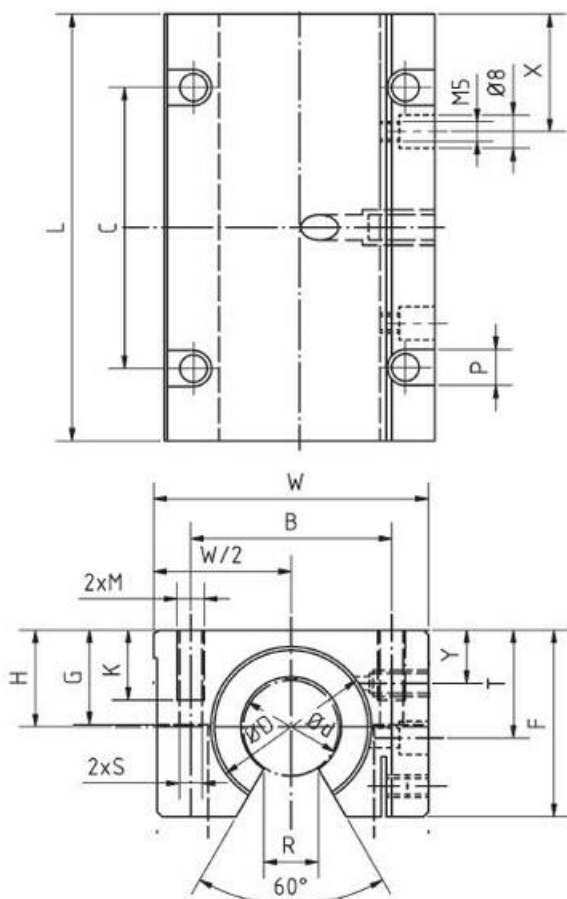
Tack vare dess optimerade konstruktion kan linjärenheter i LSE\_LUU-AO serien rekommenderas till alla typer av applikationer som behöver lång rörelse, då support av axel för att undvika böjning måste användas

Att tänka på:

Linjärenheter i LSE\_LUU-AO serien erbjuder reducerade konstruktionskostnader och en enkel montering i applikationen.

Minskad vikt erhålls genom användande av höghållfast aluminium vilket möjliggör större accelerationer och högre hastigheter

### Dimensioner



Art.nr	Dimensioner (mm)																	
	Ød	ØD H6	H +0,01	-0,02	W	L +0,3	F	G	Y	X	T	B	C	M	P	K	S	R +0,6
LSE12LUU-AO	12	22	18		43	76	30	25	8	19,5	16,65	32	56	M5	8	11	4,2	7
LSE16LUU-AO	16	26	22		53	84	35	30	12	21,5	22	40	64	M6	10	13	5,2	9,4
LSE20LUU-AO	20	32	25		60	104	42	34	13	27	25	45	76	M8	11	18	6,8	10,2
LSE25LUU-AO	25	40	30		78	130	51	40	15	33,5	31,5	60	94	M10	15	22	8,6	12,5
LSE30LUU-AO	30	47	35		87	152	60	48	16	39,5	33	68	106	M10	15	22	8,6	13,9
LSE40LUU-AO	40	62	45		108	176	77	60	20	45,5	43,5	86	124	M12	18	34	10,3	18

## Teknisk data

Art.nr	bärighetstal dynamisk belastning (N)	Bärighetstal statisk belastning (N)	Vikt (g)
LSE12LUU-AO	683	1570	290
LSE16LUU-AO	710	1780	440
LSE20LUU-AO	1440	2740	790
LSE25LUU-AO	1490	3140	1560
LSE30LUU-AO	2600	5490	2300
LSE40LUU-AO	3872	8040	4500

## Beställningsnummer

Art./Ordernr
LSE12LUU-AO
LSE16LUU-AO
LSE20LUU-AO
LSE25LUU-AO
LSE30LUU-AO
LSE40LUU-AO

## Cad

För cadfiler, se [Tracepartsonline.net](http://Tracepartsonline.net)

