

Internordic AB

Postadress: Box 105, 571 22 Nässjö

Besöksadress: Lerbacksgatan 3, Bråna Industriområde, 571 38 Nässjö

075-24 24 940 | info@internordic.com | www.internordic.com

LINJÄRENHET LSEUU_SAO

LSE20UUSAO

Lagerenhet med standard kulbussning sidöppning justerbar

- Hus i AlMgSi0,5
- Innerdiametrar från 20 till 40 mm
- Integrerad BBE-OP standard kulbussning
- Tätning av NBR



Produktbeskrivning

Linjärenhet med standard öppen cylindrisk kulbussning

Erbjuder följande fördelar:

Normalt när en öppen kulbussning används, om lasten appliceras mot den öppna sidan reduceras lastkapaciteten avsevärt. Linjärenheten LSEUU-SAO är konstruerad för att hantera krafter i alla riktningar utan att minska lastkapaciteten. Dessutom passar den till alla typer av applikationer som behöver nollspel eller med förspänning.

Det radiella spelet ändras med hjälp av en justerskruv

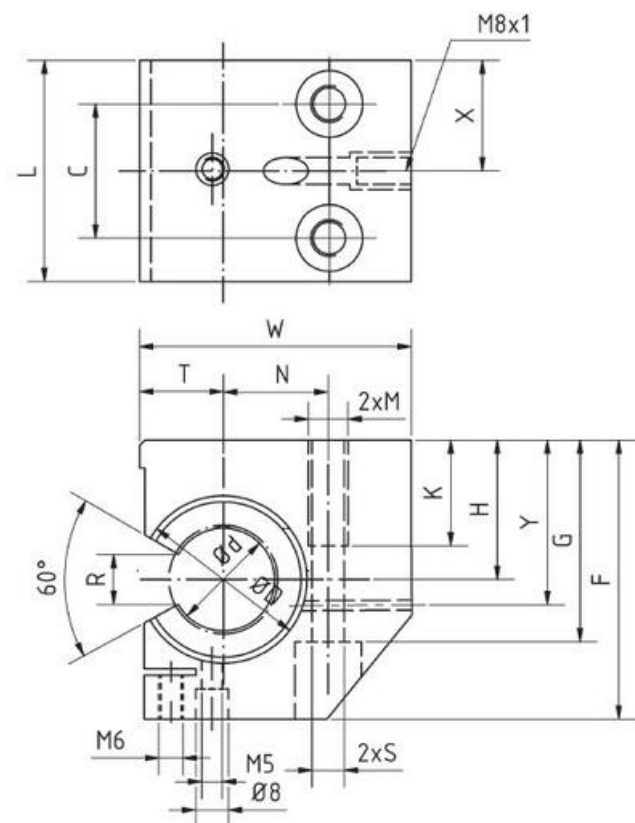
Att tänka på:

Linjärenheter i LSEUU-SAO serien erbjuder reducerade konstruktionskostnader och en enkel montering i applikationen.

Minskad vikt erhålls genom användande av höghållfast aluminium vilket möjliggör större accelerationer och högre hastigheter

Om flera linjärenheter används tätt tillsammans i en applikation kan rörelsemomentet och livslängden påverkas av precisionen i montering, då i dessa fall en jämn lastfördelning är svår att uppnå

Dimensioner



| Art.nr | Dimensioner (mm) | | | | | | | | | | |
|-------------|------------------|-------|---------|-------|-------|--------|-----|----|----|-------|----|
| | Ød | ØD H6 | H +0,01 | -0,02 | W | L +0,3 | F | G | T | ±0,02 | C |
| LSE20UU-SAO | 20 | 32 | 30 | | 60 | 54 | 60 | 42 | 17 | | 30 |
| LSE25UU-SAO | 25 | 40 | 35 | | 75 | 67 | 72 | 50 | 21 | | 36 |
| LSE30UU-SAO | 30 | 47 | 40 | | 86 | 79 | 82 | 55 | 25 | | 42 |
| LSE40UU-SAO | 40 | 62 | 45 | | 110 | 91 | 100 | 67 | 32 | | 48 |
| | | | | | | | | | | | |
| | | | | | | | | | | | |
| Art.nr | Dimensioner (mm) | | | | | | | | | | |
| | M | K | S | | R+0,6 | x | y | | | | |
| LSE20UU-SAO | M10 | 22 | 8,6 | | 10,2 | 23,5 | 32 | | | | |
| LSE25UU-SAO | M12 | 26 | 10,3 | | 12,5 | 29 | 38 | | | | |
| LSE30UU-SAO | M16 | 34 | 13,5 | | 13,9 | 34 | 44 | | | | |
| LSE40UU-SAO | M20 | 43 | 17,5 | | 18 | 40 | 50 | | | | |

Teknisk data

| Art.nr | bärighetstal dynamisk belastning (N) | Bärighetstal statisk belastning (N) | Vikt (g) |
|-------------|--------------------------------------|-------------------------------------|----------|
| LSE20UU-SAO | 877 | 1370 | 504 |

| | | | |
|-------------|------|------|------|
| LSE25UU-SAO | 908 | 1570 | 995 |
| LSE30UU-SAO | 1584 | 2740 | 1510 |
| LSE40UU-SAO | 2357 | 4020 | 2665 |

Beställningsnummer

| |
|--------------|
| Art./Ordernr |
| LSE20UU-SAO |
| LSE25UU-SAO |
| LSE30UU-SAO |
| LSE40UU-SAO |

Cad

För cadfiler, se Tracepartsonline.net

