

Internordic AB

Postadress: Box 105, 571 22 Nässjö

Besöksadress: Lerbacksgatan 3, Bråna Industriområde, 571 38 Nässjö
075-24 24 940 | info@internordic.com | www.internordic.com**STANDARD KULBUSSNING JIS BB**

BB3UU

JIS standard kulbussning



- Cylindrisk bussning
- Innerdiametrar från 3 till 150 mm
- Mått enl. JIS
- Kulhållare i plast för låg ljudnivå
- Kulhållare i rostfritt stål för utsatta miljöer

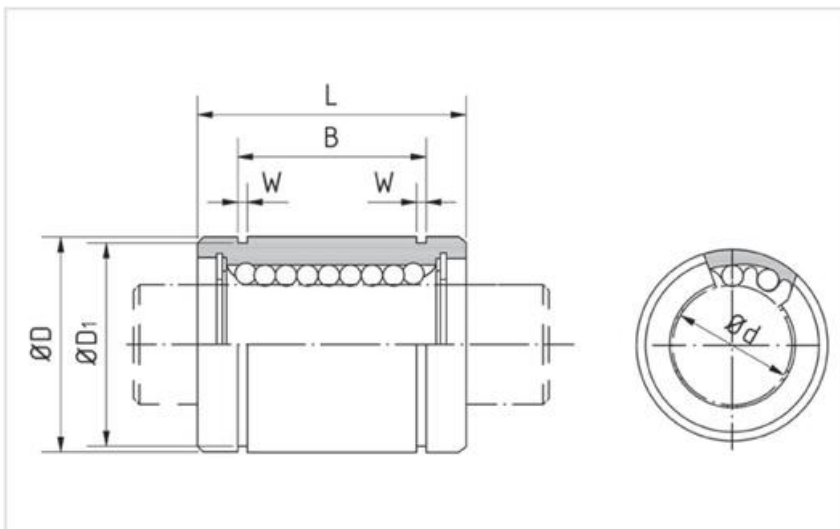
Produktbeskrivning

JIS Kulbussning BB är en cylindrisk bussning enl JIS (mm-standard, japanska dimensioner)

Användningsområde:

Kulbussning BB lämpar sig bra i konstruktioner där lägsta axiell och radiell friktion önskas, och där inte belastningarna är alltför höga. Används med fördel för linjära rörelser t e x inom automation, plock och placeringsmaskiner, materialhanteringsutrustning mm

Att tänka på: Fungerar med bibehållen precision i arbetsområden från -20°C till 80°C (kulhållare i plast) alternativt -20°C till 110°C (kulhållare i stål)

Dimensioner

Art.nr.				Dimensioner									
Standard		Rostfritt		Ød	Tolerans	ØD	Tolerans	L	Tolerans	B	Tolerans	W	ØD1
Material kulhållare													
Plast	Stål	Plast	Stål										
BB3	BB3A	BBS3	BBS3A	3	0 -0,008	7	0 -0,009	10	0 - 0,12	--	-	-	-
BB4	BB4A	BBS4	BBS4A	4		8		12					

BB5	BB5A	BBS5	BBS5A	5		10		15		10,2	0	1,1	9,6
BB6	BB6A	BBS6	BBS6A	6	0	12	0	19	0	13,5	-0,2		11,5
BB8S	BB8sA	BBS8s	BBS8sA	8	-0,009	15	-0,011	17	-0,2	11,5			14,3
BB8	BB8A	BBS8	BBS8A	8		15		24		17,5			
BB10	BB10A	BBS10	BBS10A	10		19	0	29		22		1,3	18
BB12	BB12A	BBS12	BBS12A	12		21	-0,013	30		23			20
BB13	BB13A	BBS13	BBS13A	13		23		32		23			22
BB16	BB16A	BBS16	BBS16A	16		28		37		26,5		1,6	27
BB20	BB20A	BBS20	BBS20A	20	0	32	0	42		30,5			30,5
BB25	BB25A	BBS25	BBS25A	25	-0,010	40	-0,016	59	0	41	0	1,85	38
BB30	BB30A	BBS30	BBS30A	30		45		64	-0,3	44,5	-0,3		43
BB35	BB35A	BBS35	BBS35A	35	0	52	0	70		49,5		2,1	49
BB40	BB40A	BBS40	BBS40A	40	-0,012	60	-0,019	80		60,5			57
BB50	BB50A	BBS50	BBS50A	50		80		100		74		2,65	76,5
BB60	BB60A	BBS60	BBS60A	60	0	90	0	110		85		3,15	86,5
BB80	BB80A	BBS80	BBS80A	80	-0,015	120	-0,022	140	0	105,5	0	4,15	116
--	BB100A	--	--	100	0	150	0	175	-0,4	125,5	-0,4		145
--	BB120A	--	--	120	-0,020	180	-0,025	200		158,6			175
--	BB150A	--	--	150	0 -0,025	210	1	240	-0,029	170,6		5,15	204

Teknisk data

Art.nr.				Antal kulrader	Max excentricitet (µm)	Max radiellt spel (µm)	bärighetstal dynamisk belastning (N)	Bärighetstal statisk belastning (N)	Vikt (g)	
Standard		Rostfritt								
Material kulhållare										
Plast	Stål	Plast	Stål							
BB3	BB3A	BBS3	BBS3A	4	8	-3	44	105	1,4	
BB4	BB4A	BBS4	BBS4A				47	127	2	
BB5	BB5A	BBS5	BBS5A				82	206	4	
BB6	BB6A	BBS6	BBS6A				12	131	265	8,5
BB8S	BB8sA	BBS8s	BBS8sA				153	216	11	
BB8	BB8A	BBS8	BBS8A				194	392	17	
BB10	BB10A	BBS10	BBS10A		-4	286	594	36		
BB12	BB12A	BBS12	BBS12A		415	784	42			
BB13	BB13A	BBS13	BBS13A		421	784	49			

BB16	BB16A	BBS16	BBS16A			-6	676	1180	76
BB20	BB20A	BBS20	BBS20A	5	15		792	1370	100
BB25	BB25A	BBS25	BBS25A	6			1073	1570	240
BB30	BB30A	BBS30	BBS30A			-8	1584	2740	270
BB35	BB35A	BBS35	BBS35A		20		1875	3140	425
BB40	BB40A	BBS40	BBS40A			-10	2357	4020	654
BB50	BB50A	BBS50	BBS50A			-13	4702	7940	1700
BB60	BB60A	BBS60	BBS60A		25		5606	10000	2000
BB80	BB80A	BBS80	BBS80A			-20	10347	16000	4520
--	BB100A	--	--		30		17323	34800	8600
--	BB120A	--	--	8		-25	24571	40000	15000
--	BB150A	--	--		40		33701	54300	20250

Beställningsnummer

Art.nr.				Inre Ø	Exempel på ordernummer
Standard		Rostfritt			
Material kulhållare					
Plast	Stål	Plast	Stål		
BB3	BB3A	BBS3	BBS3A	3	Kulbussning med dubbelsidig tätning standard lagerhållas, önskad tätningsvariant måste anges vid order Exempel: kulbussning med tätning en sida , BB12U, BB12AU Exempel: kulbussning med tätning båda sidor , BB12UU, BB12AAU Exempel: kulbussning med tätning båda sidor, smörjbar , BB12UU-RL
BB4	BB4A	BBS4	BBS4A	4	
BB5	BB5A	BBS5	BBS5A	5	
BB6	BB6A	BBS6	BBS6A	8	
BB8s	BB8sA	BBS8s	BBS8As	8	
BB8	BB8A	BBS8	BBS8A	8	
BB10	BB10A	BBS10	BBS10A	10	
BB12	BB12A	BBS12	BBS12A	12	
BB13	BB13A	BBS13	BBS13A	13	
BB16	BB16A	BBS16	BBS16A	16	
BB20	BB20A	BBS20	BBS20A	20	
BB25	BB25A	BBS25	BBS25A	25	
BB30	BB30A	BBS30	BBS30A	30	
BB35	BB35A	BBS35	BBS35A	35	
BB40	BB40A	BBS40	BBS40A	40	
BB50	BB50A	BBS50	BBS50A	50	
BB60	BB60A	BBS60	BBS60A	60	

BB80	BB80A	BBS80	BBS80A	80
--	BB100A	--	--	100
--	BB120A	--	--	120
--	BB150A	--	--	150

Cad

För cadfiler, se Tracepartsonline.net

Teknisk data

d (innerdiameter)	3 mm
D (ytterdiameter)	7 mm
L	10 mm
Vikt	0,001 kg