

**Internordic AB**

Postadress: Box 105, 571 22 Nässjö

Besöksadress: Lerbacksgatan 3, Bråna Industriområde, 571 38 Nässjö

075-24 24 940 | info@internordic.com | www.internordic.com

**DUBBEL STANDARD KULBUSSNING  
BBER\_L**

BBER8LUU

Flänsad kulbussning lång



- Dubbel cylindrisk kulbussning med fläns
- Innerdiametrar från 8 till 60 mm
- Kulhållare i rostfritt stål eller plast (för reducerad ljudnivå)

**Produktbeskrivning**

Användningsområde:

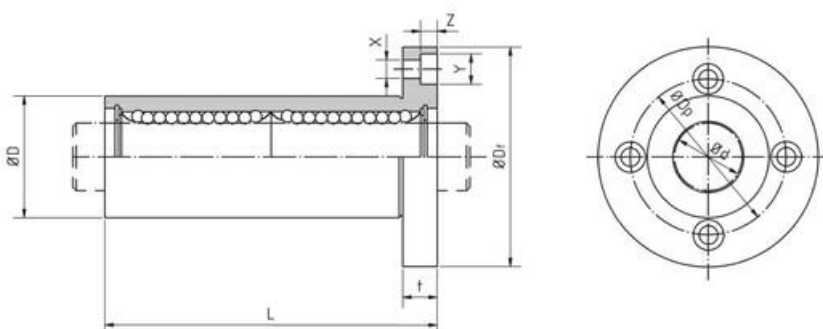
Flänsförsedda kulbussningar av BBER\_L serien kombinerar fördelarna med den flänsförsedda kulbussningen med den dubbla kulbussningen eftersom de ger ett snävare toleransområde genom hela bussningslängden.

De erbjuder följande fördelar:

Den integrerade flänsen möjliggör ett effektivare arrangemang av huset eller monteringshålen.

Att tänka på:

Kulbussningar med fläns är ekonomiska, eftersom färre komponenter krävs och gör installationen enklare. Bytet av kulbussningarna blir lättare. Fungerar med bibehållen precision i arbetsområden från -20°C till 80°C (kulhållare i plast) alternativt -20°C till 110°C (kulhållare i stål)

**BBER\_L Dimensioner**

Art.nr.				Dimensioner											
Standard		Rostfritt		Ød	Tolerans	ØD	Tolerans	L	Tolerans	ØDf	T	ØDp	ØX	ØY	Z
Material kulhållare															
Plast	Stål	Plast	Stål												
BBER8L	BBER8LA	BBERS8L	BBERS8LA	8	+0,009 -0,001	16	0 -0,013	46	±0,3	32	5	24	3,5	6	3,1

BBER12L	BBER12LA	BBERS12L	BBERS12LA	12	+0,011 -0,001	22	0 -0,016	61	42	6	32	4,5	7,5	4,1
BBER16L	BBER16LA	BBERS16L	BBERS16LA	16		26		68	46		36			
BBER20L	BBER20LA	BBERS20L	BBERS20LA	20		32	0 -0,019	80	54	8	43	5,5	9	5,1
BBER25L	BBER25LA	BBERS25L	BBERS25LA	25	+0,013 -0,002	40		112	62		51			
BBER30L	BBER30LA	BBERS30L	BBERS30LA	30		47		123	76	10	62	6,6	11	6,1
BBER40L	BBER40LA	BBERS40L	BBERS40LA	40	+0,016 -0,004	62	0 -0,022	151	98	13	80	9	14	8,1
BBER50L	BBER50LA	BBERS50L	BBERS50LA	50		75		192	112		94			
BBER60L	BBER60LA	BBERS60L	BBERS60LA	60		90	0 -0,025	209	134	18	112	11	17	11,1

## BBER\_L Teknisk data

Art.nr.				Antal kulrader	Max excentricitet (µm)	Max vinkelavvikelse µ	bärighetstal dynamisk belastning (N)	Bärighetstal statisk belastning (N)	Vikt (g)
Standard		Rostfritt							
Material kulhållare									
Plast	Stål	Plast	Stål						
BBER8L	BBER8LA	BBERS8L	BBERS8LA	4	15	15	320	804	59
BBER12L	BBER12LA	BBERS12L	BBERS12LA				683	1570	110
BBER16L	BBER16LA	BBERS16L	BBERS16LA				710	1780	160
BBER20L	BBER20LA	BBERS20L	BBERS20LA	5	17	17	1440	2740	260
BBER25L	BBER25LA	BBERS25L	BBERS25LA				6	20	20
BBER30L	BBER30LA	BBERS30L	BBERS30LA	2600	5490	815			
BBER40L	BBER40LA	BBERS40L	BBERS40LA	20	20	20			
BBER50L	BBER50LA	BBERS50L	BBERS50LA				7701	15900	2820
BBER60L	BBER60LA	BBERS60L	BBERS60LA	25	25	25	9940	20000	4920

## Beställningsnummer

Art.nr.				Inre Ø	Exempel på ordernummer
Standard		Rostfritt			
Material kulhållare					
Plast	Stål	Plast	Stål		
BBER8L	BBER8LA	BBERS8L	BBERS8LA	8	Kulbussning med dubbelsidig tätning standard lagerhålles, önskad tätningsvariant måste anges vid order  Exempel: kulbussning med tätning en sida , BBER12LU, BBER12LAU
BBER12L	BBER12LA	BBERS12L	BBERS12LA	12	
BBER16L	BBER16LA	BBERS16L	BBERS16LA	16	

BBER20L	BBER20LA	BBERS20L	BBERS20LA	20	Exempel: kulbussning med tätning båda sidor , BBER12LUU, BBER12LAUU Exempel: kulbussning med tätning båda sidor, smörjbar , BBER12LUU-RL
BBER25L	BBER25LA	BBERS25L	BBERS25LA	25	
BBER30L	BBER30LA	BBERS30L	BBERS30LA	30	
BBER40L	BBER40LA	BBERS40L	BBERS40LA	40	
BBER50L	BBER50LA	BBERS50L	BBERS50LA	50	
BBER60L	BBER60LA	BBERS60L	BBERS60LA	60	

## Cad

För cadfiler, se [Tracepartsonline.net](http://Tracepartsonline.net)