

Internordic AB

Postadress: Box 105, 571 22 Nässjö

Besöksadress: Lerbacksgatan 3, Bråna Industriområde, 571 38 Nässjö

075-24 24 940 | info@internordic.com | www.internordic.com

STANDARD KULBUSSNING BBE-AJBBE5UUAJ
KULBUSSNING

- Slitsad cylindrisk bussning
- Innerdiametrar från 5 till 80 mm
- Mått enl ISO 10285
- Kulhållare i rostfritt stål eller plast (för reducerad ljudnivå)

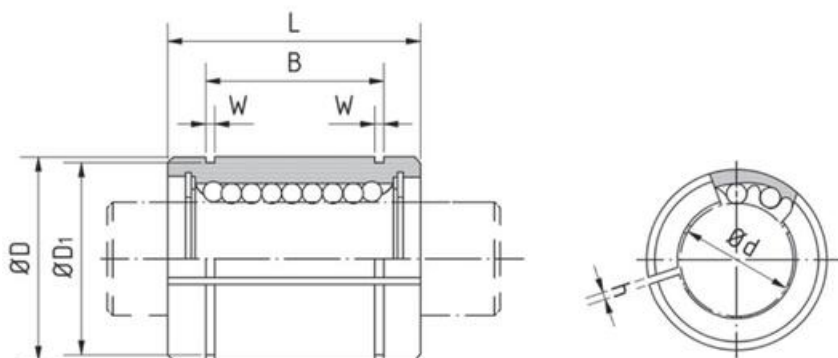
Produktbeskrivning

Användningsområde:

Kulbussning BBE-AJ är en slitsad kulbussning som används i de konstruktioner där ett ställbart radiellt spel önskas, och där inte belastningarna är alltför höga. Används med fördel för linjära rörelser t e x inom automation, plock och placeringsmaskiner, materialhanteringsutrustning mm

Att tänka på:

Om flera kulbussningar används tätt tillsammans i en applikation kan rörelsemomentet och livslängden påverkas av precisionen i montering, då i dessa fall en jämn lastfördelning är svår att uppnå. Fungerar med bibehållen precision i arbetsområden från -20°C till 80°C (kulhållare i plast) alternativt -20°C till 110°C (kulhållare i stål)

BBE-AJ Dimensioner

Art.nr.				Dimensioner										
Standard		Rostfritt		Ød	Tolerans	ØD	Tolerans	L	Tolerans	B	Tolerans	W	ØD1	h
Material kulhållare														
Plast	Stål	Plast	Stål											
BBE5-AJ	BBE5A-AJ	BBES5-AJ	BBES5A-AJ	5	+0,008 0	12	0 -0,008	22	0 -0,2	14,5	0 -0,2	1,1	11,5	3
BBE8-AJ	BBE8A-AJ	BBES8-AJ	BBES8A-AJ	8		16		25		16,5		1,1	15,2	

BBE10-AJ	BBE10A-AJ	BBES10-AJ	BBES10A-AJ	10		19	0 -0,009	29		22		1,3	18	
BBE12aj	BBE12A-AJ	BBES12-AJ	BBES12A-AJ	12		22		32		22,9		1,3	21	4
BBE16-aj	BBE16A-AJ	BBES16-AJ	BBES16A-AJ	16	+0,009 -0,001	26		36		24,9		1,3	24,9	5
BBE20-AJ	BBE20A-AJ	BBES20-AJ	BBES20A-AJ	20		32	0 -0,011	45		31,5		1,6	30,3	
BBE25-SJ	BBE25A-AJ	BBES25-AJ	BBES25A-AJ	25	+0,011 -0,001	40		58	0 -0,3	44,1	0 -0,3	1,85	37,5	
BBE30-SJ	BBE30A-AJ	BBES30-AJ	BBES30A-AJ	30		47		68		52,1		1,85	44,5	
BBE40-SJ	BBE40A-AJ	BBES40-AJ	BBES40A-AJ	40	+0,016 -0,004	62	0 -0,013	80		60,6		2,15	59	
BBE50-SJ	BBE50A-AJ	BBES50-AJ	BBES50A-AJ	50		75		100		77,6		2,65	72	
BBE60-SJ	BBE60A-AJ	BBES60-AJ	BBES60A-AJ	60		90	0 -0,015	125	0 -0,4	101,7	0 -0,4	3,15	86,5	
--	BBE80A-AJ	--	--	80	+0,016 -0,004	120		165		133,7		4,15	116	

BBE-AJ Teknisk data

Art.nr.				Antal kulrader	Max excentricitet (µm)	bärighetstal dynamisk belastning (N)	Bärighetstal statisk belastning (N)	Vikt (g)
Standard		Rostfritt						
Material kulhållare								
Plast	Stål	Plast	Stål					
BBE5-AJ	BBE5A-AJ	BBES5-AJ	BBES5A-AJ	4	12	159	265	10
BBE8-AJ	BBE8A-AJ	BBES8-AJ	BBES8A-AJ			195	402	19,5
BBE10-AJ	BBE10A-AJ	BBES10-AJ	BBES10A-AJ			286	549	29
BBE12aj	BBE12A-AJ	BBES12-AJ	BBES12A-AJ			419	784	44
BBE16-aj	BBE16A-AJ	BBES16-AJ	BBES16A-AJ			432	892	59
BBE20-AJ	BBE20A-AJ	BBES20-AJ	BBES20A-AJ	5	15	877	1370	100
BBE25-SJ	BBE25A-AJ	BBES25-AJ	BBES25A-AJ			6	908	1570
BBE30-SJ	BBE30A-AJ	BBES30-AJ	BBES30A-AJ	1584	2740		355	
BBE40-SJ	BBE40A-AJ	BBES40-AJ	BBES40A-AJ	17	2357		4020	758
BBE50-SJ	BBE50A-AJ	BBES50-AJ	BBES50A-AJ		4702	7940	1230	
BBE60-SJ	BBE60A-AJ	BBES60-AJ	BBES60A-AJ	20	6085	980	2170	
--	BBE80A-AJ	--	--		9456	16000	5000	

Beställningsnummer

Art.nr.		Inre Ø	Exempel på ordernummer		
Standard	Rostfritt				
Material kulhållare					
Plast	Stål	Plast	Stål		
BBE5-AJ	BBE5A-AJ	BBES5-AJ	BBES5A-AJ	5	Kulbussning med dubbelsidig tätning standard lagerhålles, önskad tätningsvariant måste anges vid order Exempel: kulbussning med tätning en sida , BBE12U-AJ, BBE12AU-AJ Exempel: kulbussning med tätning båda sidor , BBE12UU-AJ, BBE12AUA-AJ Exempel: kulbussning med tätning båda sidor, smörjbar , BBE12UU-AJ-RL
BBE8-AJ	BBE8A-AJ	BBES8-AJ	BBES8A-AJ	8	
BBE10-AJ	BBE10A-AJ	BBES10-AJ	BBES10A-AJ	10	
BBE12AJ	BBE12A-AJ	BBES12-AJ	BBES12A-AJ	12	
BBE16-Aj	BBE16A-AJ	BBES16-AJ	BBES16A-AJ	16	
BBE20-AJ	BBE20A-AJ	BBES20-AJ	BBES20A-AJ	20	
BBE25-AJ	BBE25A-AJ	BBES25-AJ	BBES25A-AJ	25	
BBE30-AJ	BBE30A-AJ	BBES30-AJ	BBES30A-AJ	30	
BBE40-AJ	BBE40A-AJ	BBES40-AJ	BBES40A-AJ	40	
BBE50-AJ	BBE50A-AJ	BBES50-AJ	BBES50A-AJ	50	
BBE60-AJ	BBE60A-AJ	BBES60-AJ	BBES60A-AJ	60	
--	BBE80A-AJ	--	--	80	

Cad

För cadfiler, se Tracepartsonline.net

Teknisk data

B	14,5 mm
d (innerdiameter)	5 mm
D (yttrediameter)	12 mm
L	22 mm
Vikt	0,001 kg