

Internordic AB

Postadress: Box 105, 571 22 Nässjö

Besöksadress: Lerbacksgatan 3, Bråna Industriområde, 571 38 Nässjö

075-24 24 940 | info@internordic.com | www.internordic.com

LINJÄRENHET LSET_UU

LSET8UU

SUPER KULBUSSNING m HUS



- Hus i AlMgSi0,5
- Innerdiametrar från 12 till 40 mm
- Integrerad BBET super kulbusning
- Tätning av NBR

Produktbeskrivning

Linjärenhet med super kulbusning

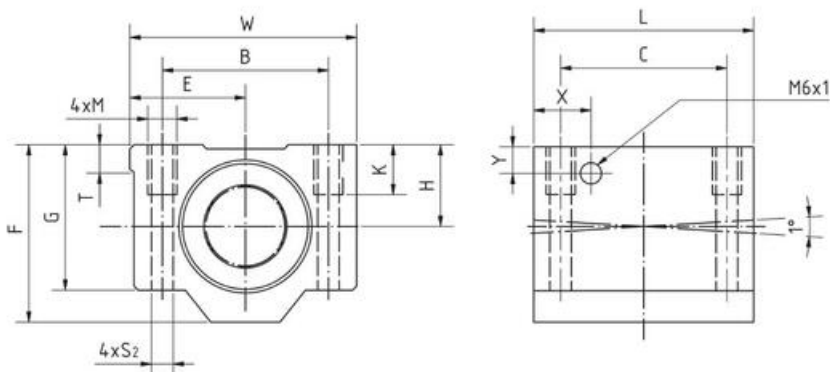
De erbjuder följande fördelar:

Tack vare dess optimerade konstruktion kan linjärenheter i LSET-UU serien rekommenderas till alla typer av applikationer som kräver hög lastkapacitet, längre serviceintervaller och hög driftshastighet.

Att tänka på:

Linjärenheter i LSET-UU serien erbjuder reducerade konstruktionskostnader och en enkel montering i applikationen.

Minskad vikt erhålls genom användande av höghållfast aluminium vilket möjliggör större accelerationer och högre hastigheter

Dimensioner

Art.nr	Dimensioner (mm)												
	Ød	H±0,015	E±0,015	W	L	F	G	Y	B	C	M	K	S
LSET8UU	8	15	17,5	35	32	28	22	-	25	20	M4	9	3,3
LSET10UU	10	16	20	40	36	3,5	25	-	29	20	M5	11	4,3
LSET12UU	12	18	21,5	43	39	35	28	-	32	23	M5	11	4,3
LSET16UU	16	22	26,5	53	43	42	35	-	40	26	M6	13	5,3
LSET20UU	20	25	30	60	54	50	42	9	45	32	M8	18	6,6

LSET25UU	25	30	39	78	67	60	48	10	60	40	M10	22	8,4
LSET30UU	30	35	43,5	87	79	70	58	11,5	68	45	M10	22	8,4
LSET40UU	40	45	54	108	91	90	72	14	86	58	M12	26	10,5

Teknisk data

Art.nr	bärighetstal dynamisk belastning (N)	Bärighetstal statisk belastning (N)	Vikt (g)
LSET8UU	423	534	59
LSET10UU	750	935	90
LSET12UU	1020	1290	116
LSET16UU	1250	1550	205
LSET20UU	2090	2630	326
LSET25UU	3780	4720	624
LSET30UU	5470	6810	980
LSET40UU	6590	8230	1670

Beställningsnummer

Art./Ordernr
LSET8UU
LSET10UU
LSET12UU
LSET16UU
LSET20UU
LSET25UU
LSET30UU
LSET40UU

Cad

För cadfiler, se Tracepartsonline.net

