

**Internordic AB**

Postadress: Box 105, 571 22 Nässjö

Besöksadress: Lerbacksgatan 3, Bråna Industriområde, 571 38 Nässjö

075-24 24 940 | info@internordic.com | www.internordic.com

**LINJÄRENHET LSET\_UU-OP**

LSET12UU-OP

SUPER KULBUSSNING m HUS ÖPPEN



- Hus i AlMgSi0,5
- Innerdiametrar från 12 till 40 mm
- Integrerad BBET-OP super kulbusning
- Tätning av NBR

**Produktbeskrivning**

Linjärenhet med super kulbusning

De erbjuder följande fördelar:

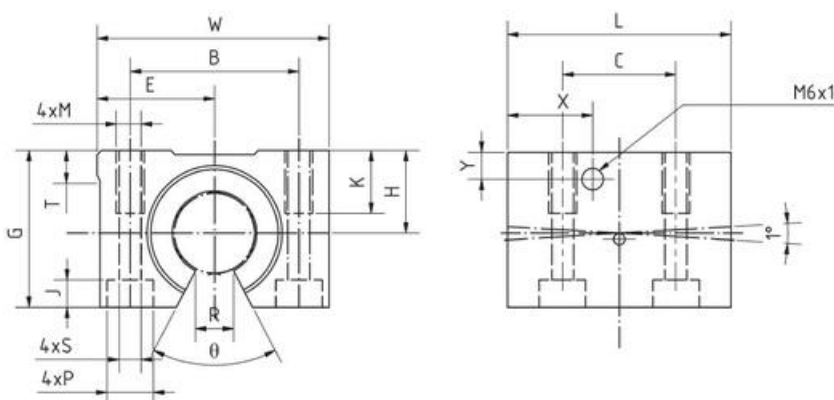
Tack vare dess optimerade konstruktion kan linjärenheter i LSET-UU-OP serien rekommenderas till alla typer av applikationer som kräver hög lastkapacitet, längre serviceintervaller och hög driftshastighet.

Används med fördel till applikationer med lång rörelse, då support av axel för att undvika böjning måste användas. Fördel är att en styvare konstruktion kan uppnås.

Att tänka på:

Linjärenheter i LSET-UU-OP serien erbjuder reducerade konstruktionskostnader och en enkel montering i applikationen.

Minskad vikt erhålls genom användande av höghållfast aluminium vilket möjliggör större accelerationer och högre hastigheter

**Dimensioner**

Art.nr	Dimensioner (mm)																	
	Ød	H±0,015	E±0,015	W	L	G	T	R	Ø°	X	Y	B	C	M	K	S	P	J
LSET12UU-OP	12	18	21,5	43	39	28	5	6,5	66	14,5	7,5	32	23	M5	11	4,3	8	4,5
LSET16UU-OP	16	22	26,5	53	43	35	5	9	68	15,5	9,5	40	26	M6	13	5,3	9,5	5,5
LSET20UU-OP	20	25	30	60	54	42	5	9	55	19	9	45	32	M8	18	6,6	11	6,5
LSET25UU-OP	25	30	39	78	67	51	7	11,5	57	22,5	10	60	40	M10	22	8,4	14	8,6

LSET30UU-OP	30	35	43,5	87	79	60	8	14	57	26	11,5	68	45	M10	22	8,4	14	8,6
LSET40UU-OP	40	45	54	108	91	77	10	19,5	56	26,5	14	86	58	M12	26	10,5	17,5	10,8

## Teknisk data

Art.nr	bärighetstal dynamisk belastning (N)	Bärighetstal statisk belastning (N)	Vikt (g)
LSET12UU-OP	1020	1290	99
LSET16UU-OP	1250	1550	175
LSET20UU-OP	2090	2630	275
LSET25UU-OP	3780	4720	558
LSET30UU-OP	5470	6810	860
LSET40UU-OP	6590	8230	1490

## Beställningsnummer

Art./Ordernr
LSET12UU-OP
LSET16UU-OP
LSET20UU-OP
LSET25UU-OP
LSET30UU-OP
LSET40UU-OP

## Cad

För cadfiler, se [Tracepartsonline.net](http://Tracepartsonline.net)

