

**Internordic AB**

Postadress: Box 105, 571 22 Nässjö

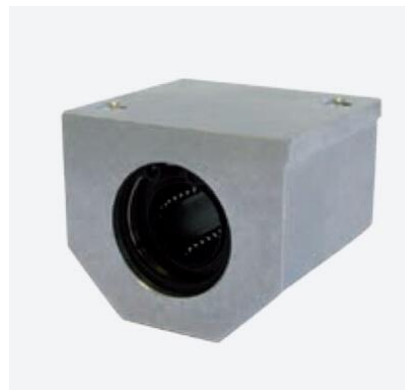
Besöksadress: Lerbacksgatan 3, Bråna Industriområde, 571 38 Nässjö

075-24 24 940 | info@internordic.com | www.internordic.com

**LINJÄRENHET LSE\_UU**

LSE12UU

KULBUSSNING m HUS



- Hus i AlMgSi0,5
- Innerdiametrar från 12 till 40 mm
- Integrerad BBE standard kulbusning
- Tätning av NBR

**Produktbeskrivning**

Linjärenhet med standard cylindrisk kulbusning

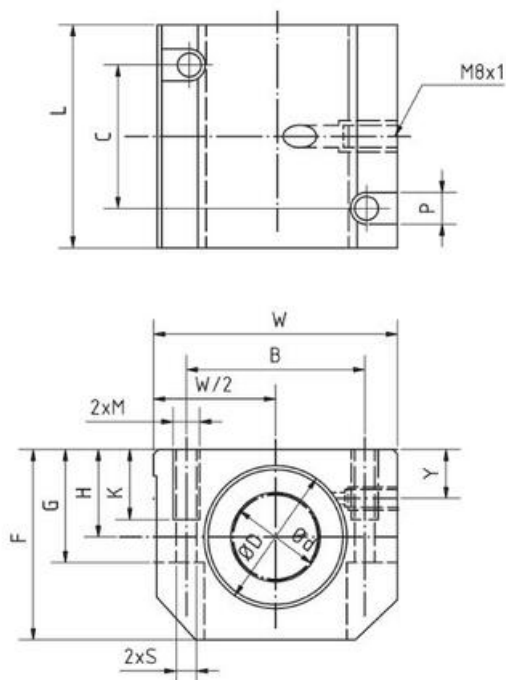
Erbjuder följande fördelar:

Tack vare dess optimerade konstruktion kan linjärenheter i LSE serien rekommenderas till alla typer av applikationer

Att tänka på:

Linjärenheter i LSE serien erbjuder reducerade konstruktionskostnader och en enkel montering i applikationen.

Minskad vikt erhålls genom användande av höghållfast aluminium vilket möjliggör större accelerationer och högre hastigheter

**Dimensioner**

Art.nr	Dimensioner (mm)														
	Ød	ØD H6	H +0,01	-0,02	W	L +0,3	F	G	Y	B	C	M	P	K	S
LSE12UU	12	22	18		43	39	35	25	10	32	23	M5	8	11	4,2

LSE16UU	16	26	22	53	43	42	30	12	40	26	M6	10	13	5,2
LSE20UU	20	32	25	60	54	50	34	13	45	32	M8	11	18	6,8
LSE25UU	25	40	30	78	67	60	40	15	60	40	M10	15	22	8,6
LSE30UU	30	47	35	87	79	70	48	16	68	45	M10	15	22	8,6
LSE40UU	40	62	45	108	91	90	60	20	86	58	M12	18	26	10,3

## Teknisk data

Art.nr	bärighetstal dynamisk belastning (N)	Bärighetstal statisk belastning (N)	Vikt (g)
LSE12UU	416	784	175
LSE16UU	432	892	260
LSE20UU	877	1370	442
LSE25UU	908	1570	885
LSE30UU	1584	2740	1330
LSE40UU	2357	4020	2570

## Beställningsnummer

Art./Ordernr
LSE12UU
LSE16UU
LSE20UU
LSE25UU
LSE30UU
LSE40UU

## Cad

För cadfiler, se [Tracepartsonline.net](http://Tracepartsonline.net)