

Internordic AB

Postadress: Box 105, 571 22 Nässjö

Besöksadress: Lerbacksgatan 3, Bråna Industriområde, 571 38 Nässjö

075-24 24 940 | info@internordic.com | www.internordic.com

LINJÄRENHET LSE_QUU

LSE12QUU

QUADRO KULBUSSNING m HUS



- Hus i AlMgSi0,5
- Innerdiametrar från 12 till 40 mm
- 4 Integrerade BBE standard kulbussningar
- Tätning av NBR

Produktbeskrivning

Dubbel tandem linjärenhet med standard cylindrisk kulbussning

De erbjuder följande fördelar:

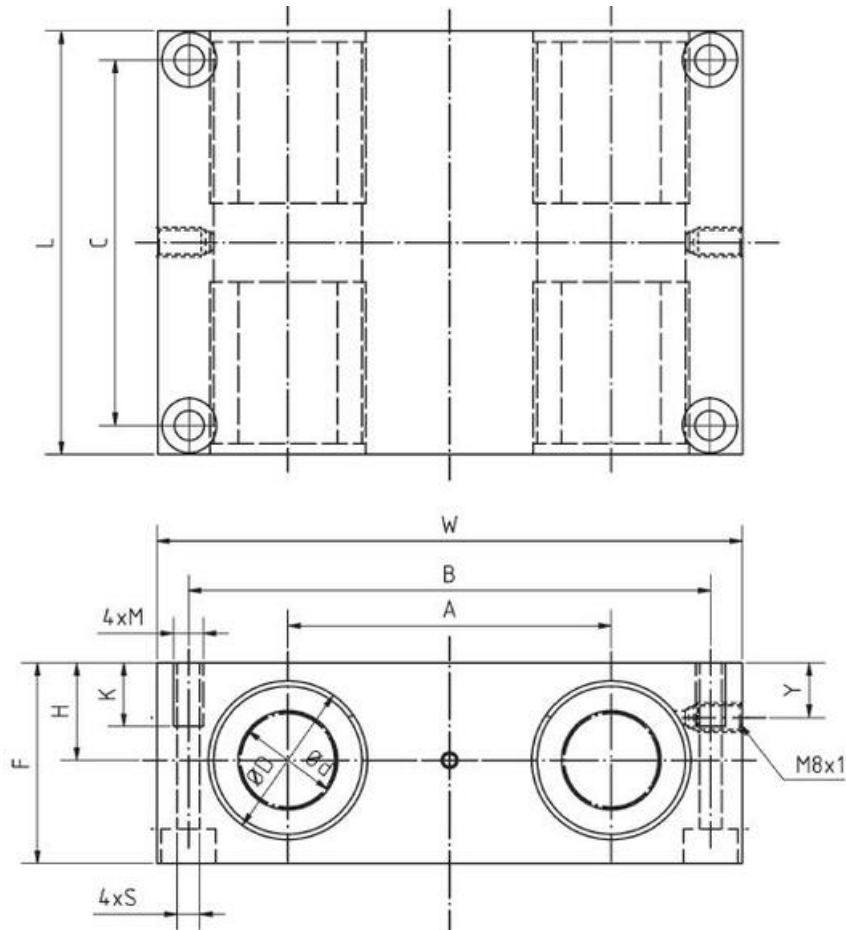
Tack vare dess optimerade konstruktion kan linjärenheter i LSE-QUU serien rekommenderas till alla typer av applikationer med hög belastning. används med fördel som enkla maskinbord.

Att tänka på:

Linjärenheter i LSE-LUU serien erbjuder reducerade konstruktionskostnader och en enkel montering i applikationen.

Minskad vikt erhålls genom användande av höghållfast aluminium vilket möjliggör större accelerationer och högre hastigheter

Dimensioner



Art.nr

Dimensioner (mm)

	Ød	ØD H6	H +0,01	-0,02	W	L +0,3	F	Y	A±0,2	B	C	M	K	S
LSE12QUU	12	22	16		85	85	32	13	42	73	73	M6	13	5,3
LSE16QUU	16	26	18		100	100	36	15	54	88	88	M6	13	5,3
LSE20QUU	20	32	23		130	130	46	19	72	115	115	M8	18	6,8
LSE25QUU	25	40	28		160	160	56	24	88	140	140	M10	22	9
LSE30QUU	30	47	32		180	180	64	27	96	158	158	M12	26	10,5
LSE40QUU	40	62	40		230	230	80	35	122	202	202	M16	34	13,5

Teknisk data

Art.nr	bärighetstal dynamisk belastning (N)	Bärighetstal statisk belastning (N)	Vikt (g)
LSE12QUU	1300	2000	700
LSE16QUU	1400	2200	1020
LSE20QUU	3200	4900	2150
LSE25QUU	5500	8500	4070
LSE30QUU	6200	9500	5870
LSE40QUU	10500	14000	11780

Beställningsnummer

Art./Ordernr
LSE12QUU
LSE16QUU
LSE20QUU
LSE25QUU
LSE30QUU
LSE40QUU

Cad

För cadfiler, se Tracepartsonline.net

