

Internordic AB

Postadress: Box 105, 571 22 Nässjö

Besöksadress: Lerbacksgatan 3, Bråna Industriområde, 571 38 Nässjö

075-24 24 940 | info@internordic.com | www.internordic.com

FLÄNSAD KULBUSSNING

BBER12AUU

KULBUSSNING FLÄNS STÅLHÅLLARE



- Cylindrisk kulbussning med fläns
- Innerdiametrar från 5 till 80 mm
- Kulhållare i rostfritt stål eller plast (för reducerad ljudnivå)

Produktbeskrivning

Användningsområde:

Flänsförsedda kulbussningar av BBER serien representerar ett bra komplement till standard kulbussningar.

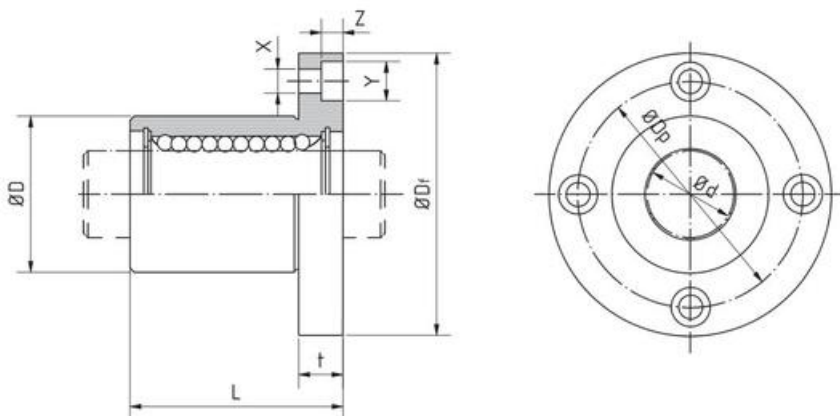
De erbjuder följande fördelar:

Den integrerade flänsen möjliggör ett effektivare arrangemang av huset eller monteringshålen.

Att tänka på:

Kulbussningar med fläns är ekonomiska, eftersom färre komponenter krävs och gör installationen enklare. Bytet av kulbussningarna blir lättare. Fungerar med bibehållen precision i arbetsområden från -20°C till 80°C (kulhållare i plast) alternativt -20°C till 110°C (kulhållare i stål)

BBER Dimensioner



Art.nr.				Dimensioner											
Standard	Rostfritt			Ød	Tolerans	ØD	Tolerans	L	Tolerans	ØDf	T	ØDp	ØX	ØY	Z
Material kulhållare															
Plast	Stål	Plast	Stål												
BBER5	--	BBERS5	--	5	+0,008 0	12	0 -0,013	22	±0,3	28	5	20	3,5	6	3,1
BBER8	BBER8A	BBERS8	BBERS8A	8		16		25		32		24			

BBER12	BBER12A	BBERS12	BBERS12A	12		22		32	42	6	32	4,5	7,5	4,1
BBER16	BBER16A	BBERS16	BBERS16A	16	+0,009 -0,001	26		36	46		36			
BBER20	BBER20A	BBERS20	BBERS20A	20		32	0 -0,019	45	54	8	43	5,5	9	5,1
BBER25	BBER25A	BBERS25	BBERS25A	25	+0,011 -0,001	40		58	62		51			
BBER30	BBER30A	BBERS30	BBERS30A	30		47		68	76	10	62	6,6	11	6,1
BBER40	BBER40A	BBERS40	BBERS40A	40	+0,013 -0,002	62	0 -0,022	80	98	13	80	9	14	8,1
BBER50	BBER50A	BBERS50	BBERS50A	50		75		100	112		94			
BBER60	BBER60A	BBERS60	BBERS60A	60		90	0 -0,025	125	134	18	112	11	17	11,1
--	BBER80A	--	--	80	+0,016 -0,004	120		165	164		142			

BBER Teknisk data

Art.nr.				Antal kulrader	Max excentricitet (µm)	Max vinkelavvikelse (µm)	bärighetstal dynamisk belastning (N)	Bärighetstal statisk belastning (N)	Vikt (g)
Standard		Rostfritt							
Material kulhållare									
Plast	Stål	Plast	Stål						
BBER5	--	BBERS5	--	4	12	12	159	265	26
BBER8	BBER8A	BBERS8	BBERS8A						
BBER12	BBER12A	BBERS12	BBERS12A						
BBER16	BBER16A	BBERS16	BBERS16A						
BBER20	BBER20A	BBERS20	BBERS20A	5	15	15	432	892	182
BBER25	BBER25A	BBERS25	BBERS25A	6					
BBER30	BBER30A	BBERS30	BBERS30A				877	1370	335
BBER40	BBER40A	BBERS40	BBERS40A		17	17	1584	2740	1175
BBER50	BBER50A	BBERS50	BBERS50A						
BBER60	BBER60A	BBERS60	BBERS60A		20	20	4702	7940	3220
--	BBER80A	--	--						
							6085	980	6420

Beställningsnummer

Art.nr.				Inre Ø	Exempel på ordernummer
Standard		Rostfritt			
Material kulhållare					
Plast	Stål	Plast	Stål		
BBER5	--	BBERS5	--	5	Kulbussning med dubbelsidig tätning standard lagerhålles, önskad tätningvariant måste anges vid order
BBER8	BBER8A	BBERS8	BBERS8A	8	

BBER12	BBER12A	BBERS12	BBERS12A	12	<p>Exempel: kulbussning med tätning en sida , BBER12U, BBER12AU</p> <p>Exempel: kulbussning med tätning båda sidor , BBER12UU, BBER12AAU</p> <p>Exempel: kulbussning med tätning båda sidor, smörjbar , BBER12UU-RL</p>
BBER16	BBER16A	BBERS16	BBERS16A	16	
BBER20	BBER20A	BBERS20	BBERS20A	20	
BBER25	BBER25A	BBERS25	BBERS25A	25	
BBER30	BBER30A	BBERS30	BBERS30A	30	
BBER40	BBER40A	BBERS40	BBERS40A	40	
BBER50	BBER50A	BBERS50	BBERS50A	50	
BBER60	BBER60A	BBERS60	BBERS60A	60	
--	BBER80A	--	--	80	

Cad

För cadfiler, se Tracepartsonline.net